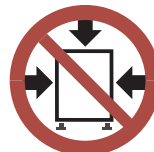
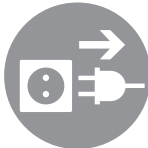




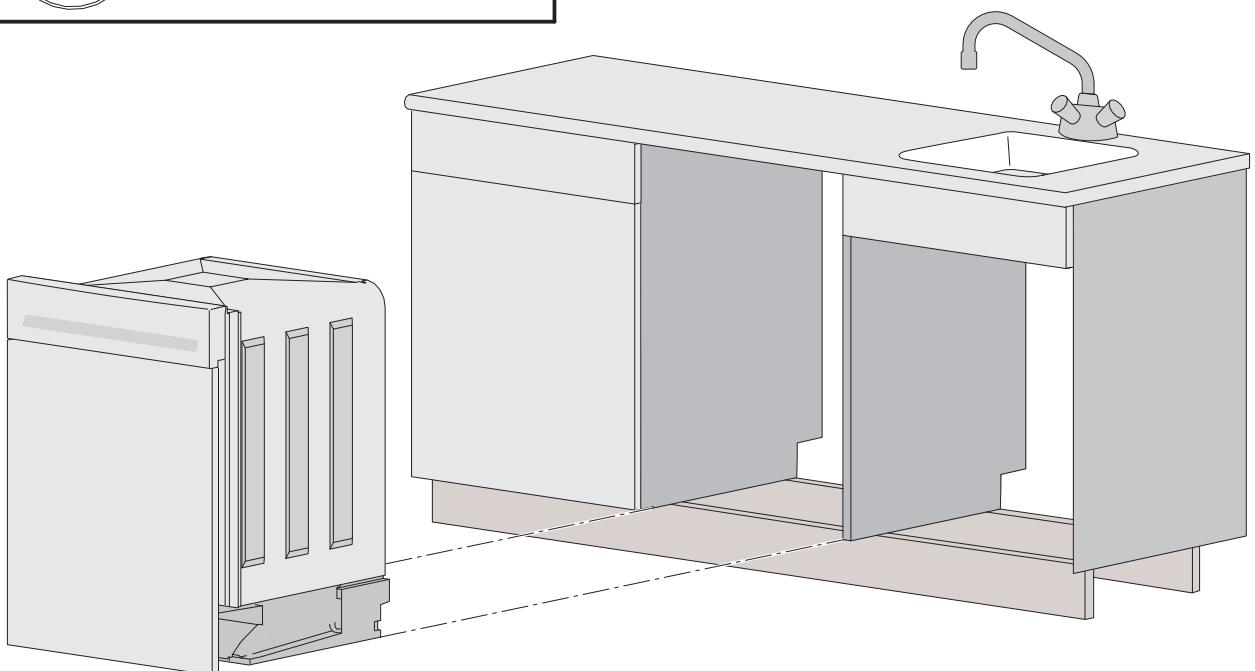
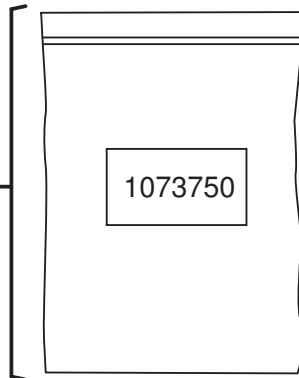
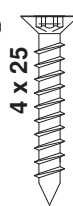
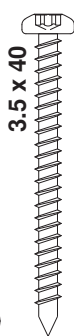
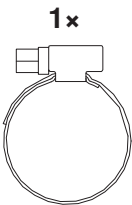
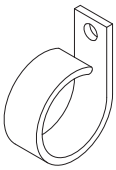
1...23

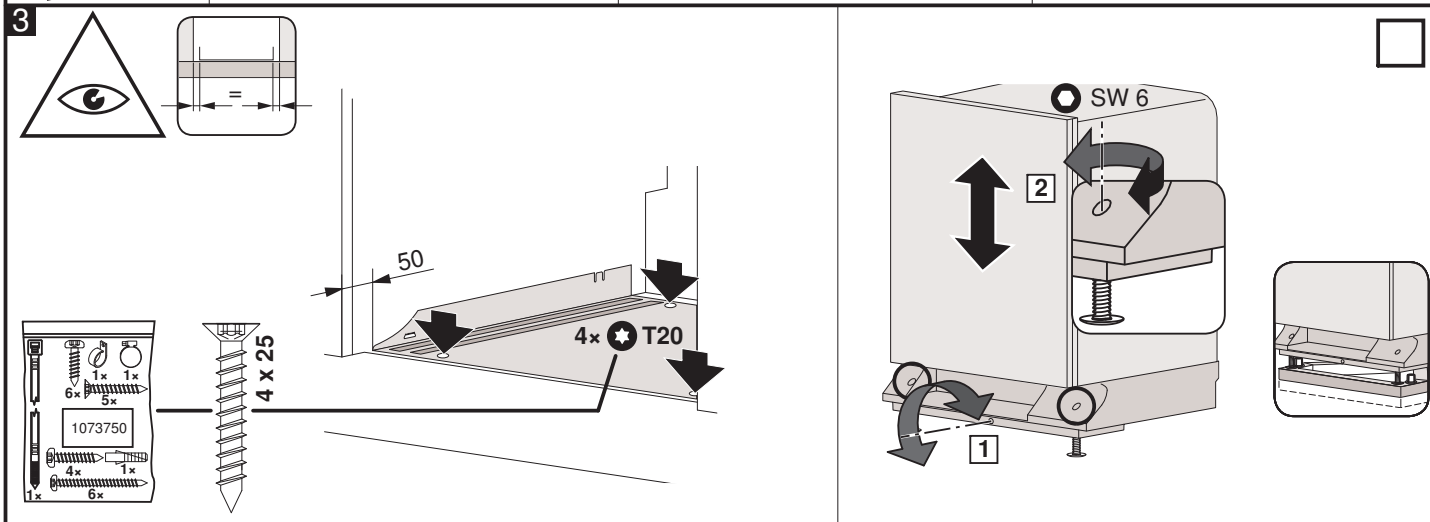
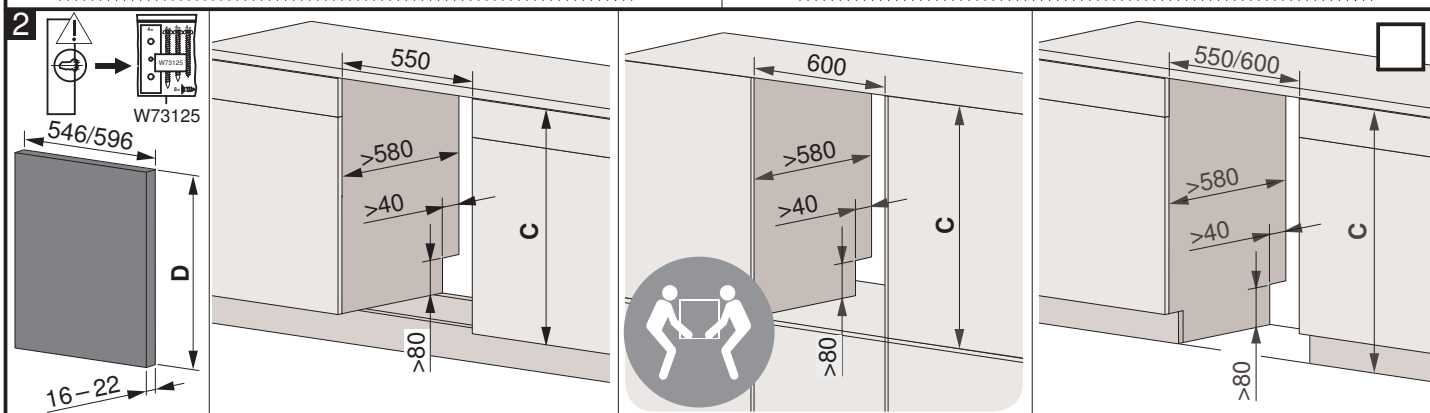
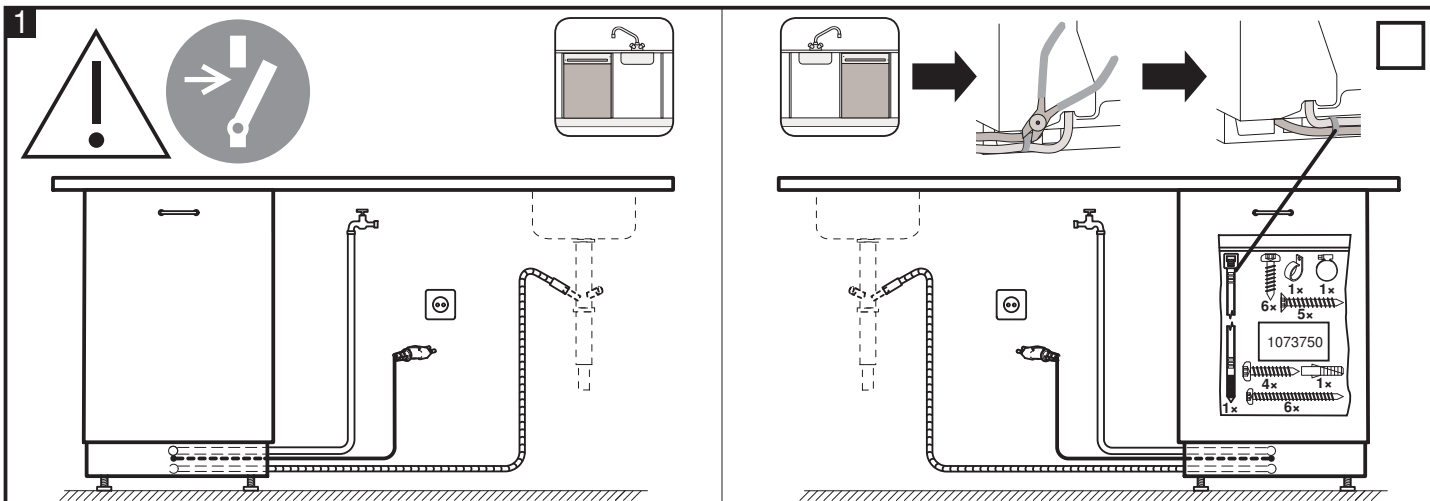


41091  
41093 - 41125  
41145  
41147  
41149 - 41156  
41158 - 41169  
41171 - 41180

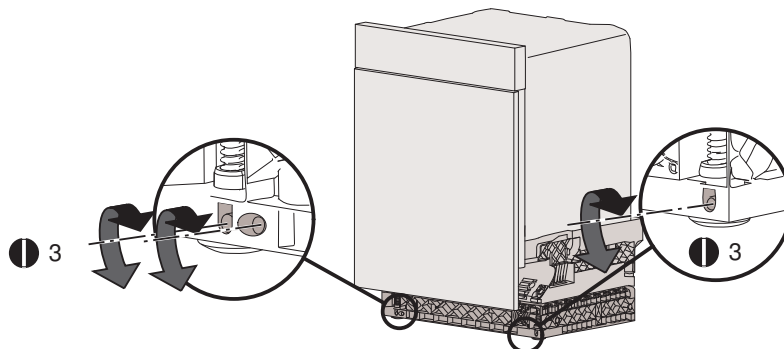
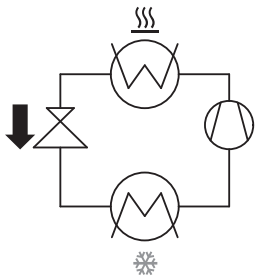


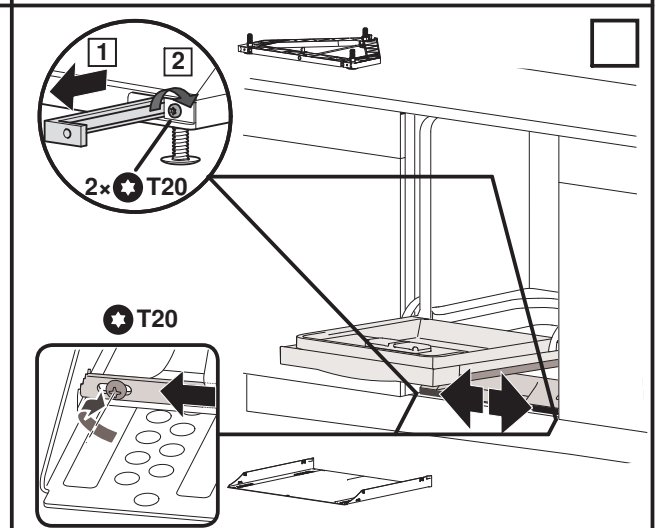
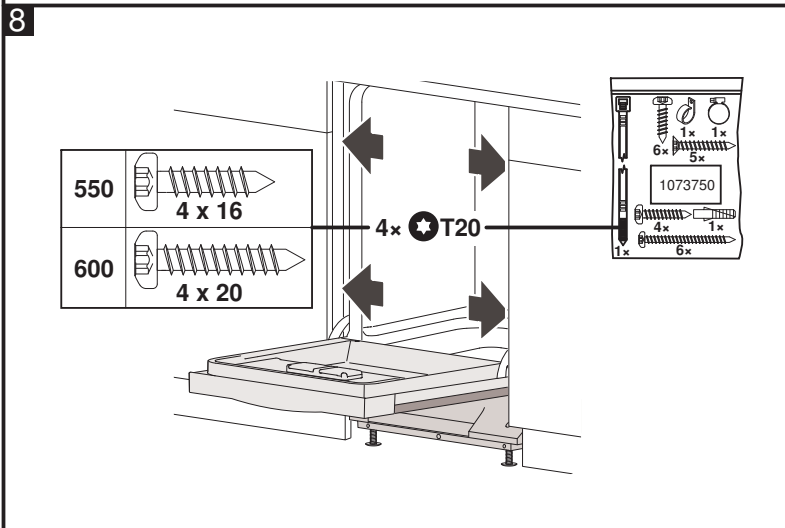
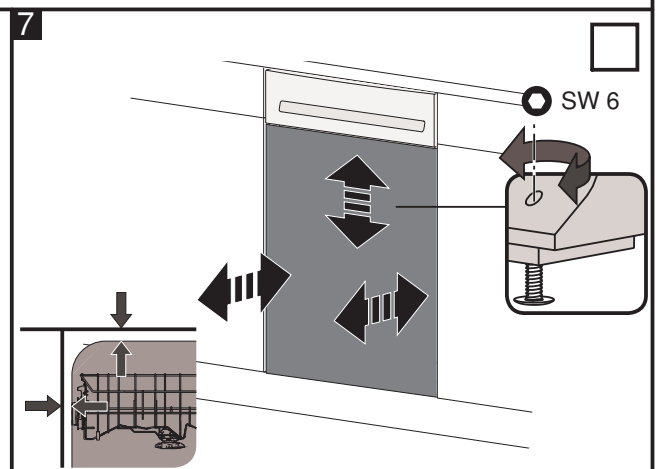
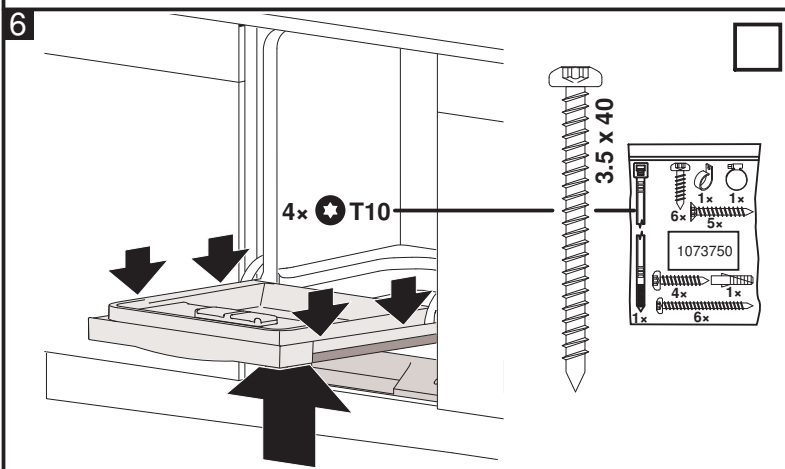
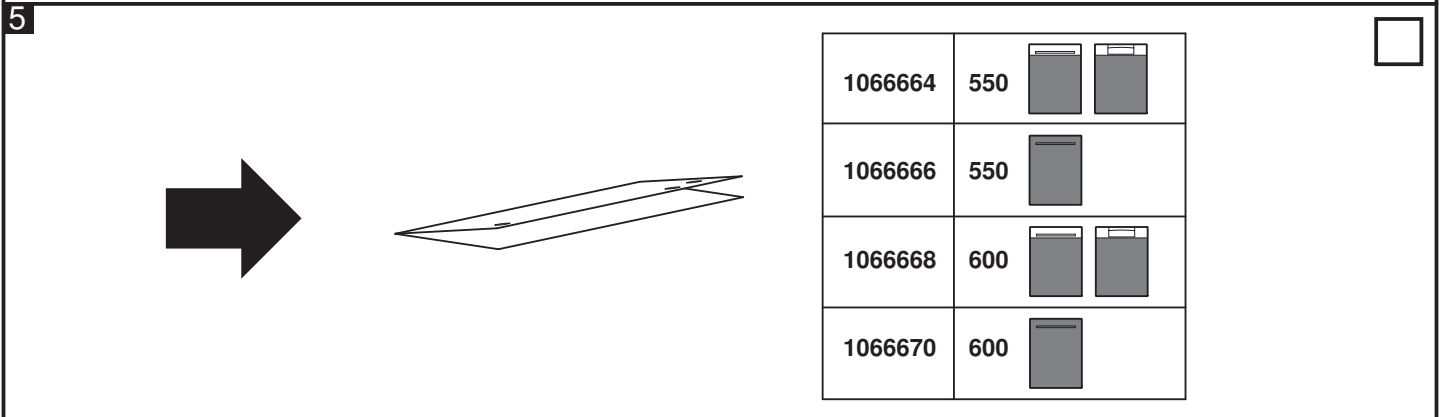
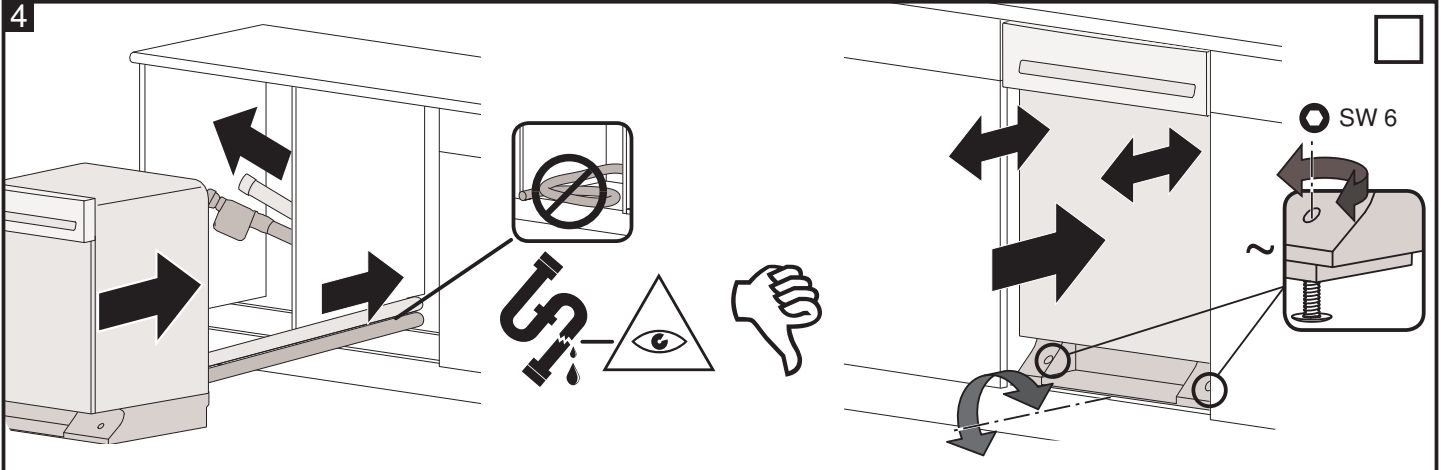
1x 1x 6x 5x 4x 6x 1x





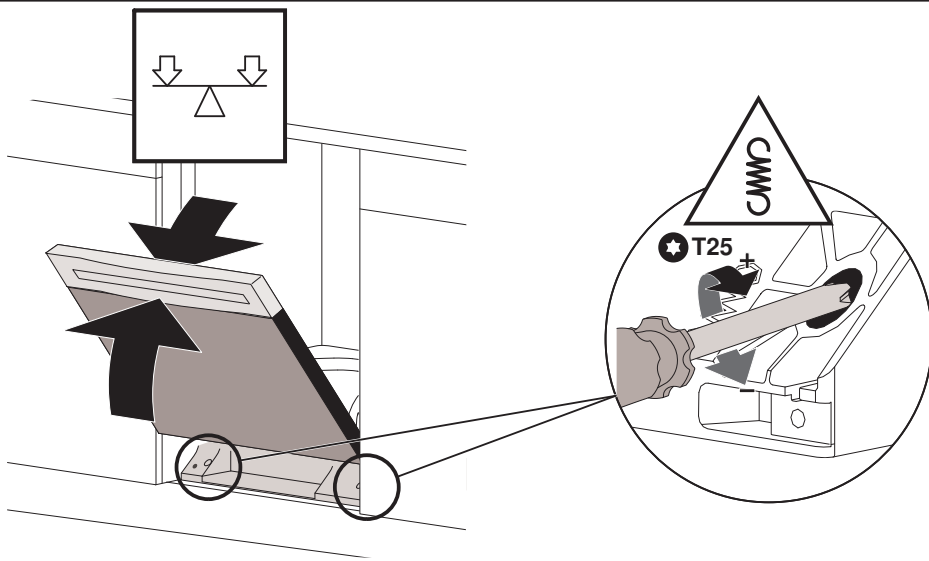
41121



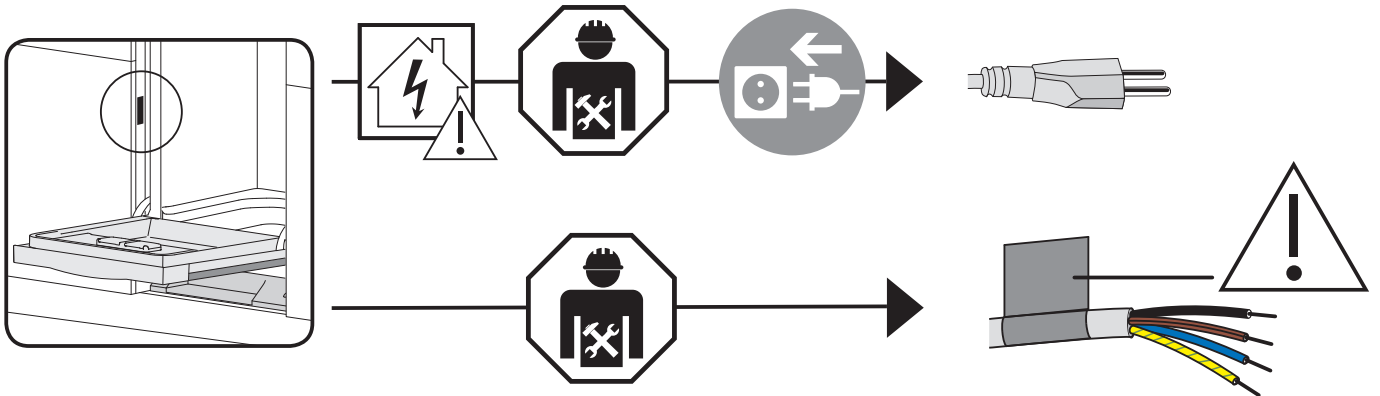




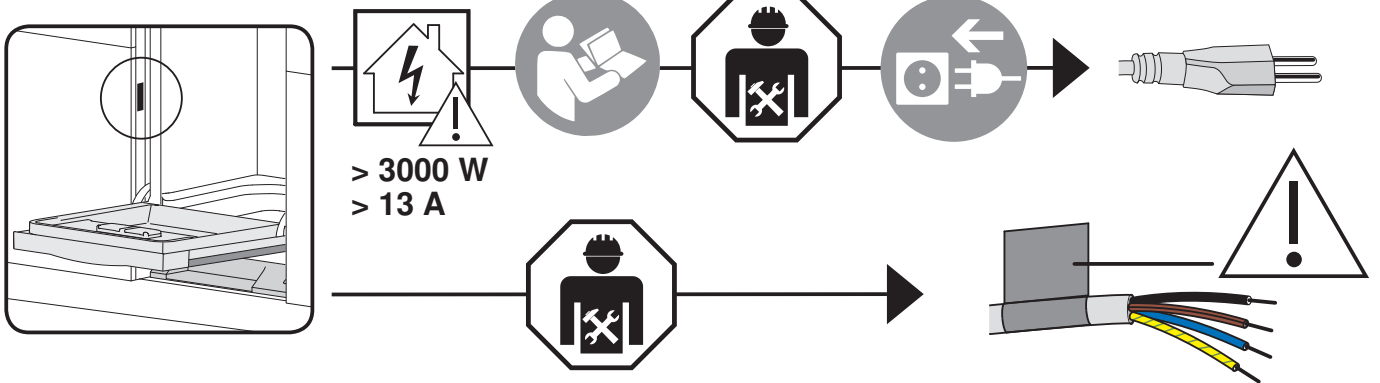
9





10

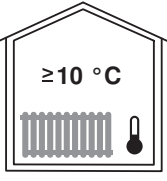


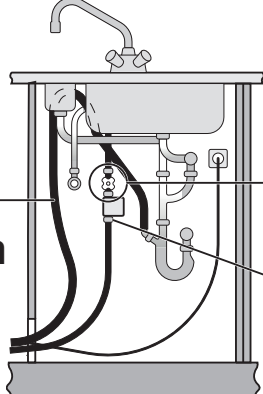
DK





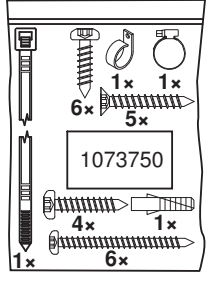




1,6 m  
ø 22 mm

<60 °C  
1–10 bar  
0,1–1 MPa

1,5 m / 3 m  
G<sup>3</sup>/<sub>4</sub>"



**11**

**12**

**13**

US

PZ4

**14**

1x T20

**15**

≤ 1 bar

max. 10Nm

P30160

W81759

**16**



**18**

**19**

**20**

**21**

A2 A9 U1/U2

**22**

**23**